

(19) 日本国特許庁(JP)

(12) 特許公報(B2)

(11) 特許番号

特許第4975767号  
(P4975767)

(45) 発行日 平成24年7月11日(2012.7.11)

(24) 登録日 平成24年4月20日(2012.4.20)

(51) Int.Cl. F 1  
A 6 1 B 19/00 (2006.01) A 6 1 B 19/00 5 0 2

請求項の数 20 (全 9 頁)

|              |                               |           |  |
|--------------|-------------------------------|-----------|--|
| (21) 出願番号    | 特願2009-5200 (P2009-5200)      | (73) 特許権者 | 506010792  |
| (22) 出願日     | 平成21年1月13日 (2009.1.13)        |           | カール・ストーツ・イメージング・インコーポレイテッド                                 |
| (65) 公開番号    | 特開2009-165832 (P2009-165832A) |           | アメリカ合衆国・カリフォルニア・93117・ゴレタ・クレモナ・ドライブ・175・ユニヴァーシティ・ビジネス・センター |
| (43) 公開日     | 平成21年7月30日 (2009.7.30)        |           |  |
| 審査請求日        | 平成21年1月13日 (2009.1.13)        | (74) 代理人  | 100064908  |
| (31) 優先権主張番号 | 12/015,071                    |           | 弁理士 志賀 正武  |
| (32) 優先日     | 平成20年1月16日 (2008.1.16)        | (74) 代理人  | 100089037  |
| (33) 優先権主張国  | 米国 (US)                       |           | 弁理士 渡邊 隆   |
|              |                               | (74) 代理人  | 100108453  |
|              |                               |           | 弁理士 村山 靖彦  |
|              |                               | (74) 代理人  | 100110364  |
|              |                               |           | 弁理士 実広 信哉  |

最終頁に続く

(54) 【発明の名称】 ネットワークベースの内視鏡手術システム

(57) 【特許請求の範囲】

【請求項 1】

ネットワークベースの手術システムであって、  
第1ネットワークインターフェースを有する第1医療デバイスと、  
第2ネットワークインターフェースを有する第2医療デバイスと、  
前記第1ネットワークインターフェースを介した前記第1医療デバイスおよび前記第2ネットワークインターフェースを介した前記第2医療デバイスが通信可能な通信網と、  
を具備し、

前記第1ネットワークインターフェースおよび前記第2ネットワークインターフェースは前記通信網を介し通信するために同一の下位層プロトコルを使用し、

前記同一の下位層プロトコルは、ギガビットIEEE802.3規格、10ギガビットIEEE802.3規格、および100ギガビットIEEE802.3規格のうちの一つであり、

前記第1ネットワークインターフェースの最大スループットは、前記第2ネットワークインターフェースの最大スループットより大きく、

前記第1ネットワークインターフェースの最大スループットは、少なくとも1ギガビット/秒であり、

前記第1医療デバイスは、ビデオカメラであり、

前記第1医療デバイスは、非圧縮ビデオデータを、前記第1ネットワークインターフェースを介して前記通信網へストリームすることを特徴とするシステム。

10

20

## 【請求項 2】

前記第 1 ネットワークインターフェースの最大スループットは、少なくとも10ギガビット/秒であることを特徴とする請求項 1 に記載のシステム。

## 【請求項 3】

前記第 1 ネットワークインターフェースの最大スループットは、少なくとも100ギガビット/秒であることを特徴とする請求項 1 に記載のシステム。

## 【請求項 4】

前記第 2 ネットワークインターフェースの最大スループットは、1ギガビット/秒未満であることを特徴とする請求項 1 に記載のシステム。

## 【請求項 5】

前記第 2 医療デバイスはビデオディスプレイであることを特徴とする請求項 1 に記載のシステム。

## 【請求項 6】

前記第 2 医療デバイスは、前記非圧縮ビデオデータを受信するためのカメラ制御ユニットであるとともに前記カメラと通信することを特徴とする請求項 1 に記載のシステム。

## 【請求項 7】

前記通信網は、イーサネット通信網であることを特徴とする請求項 1 に記載のシステム

## 【請求項 8】

前記第 1 および第 2 ネットワークインターフェースのそれぞれにカップリングを介して接続可能である少なくとも 1 つのネットワークスイッチをさらに具備することを特徴とする請求項 1 に記載のシステム。

## 【請求項 9】

前記カップリングは光ファイバカップリングであることを特徴とする請求項 8 に記載のシステム。

## 【請求項 10】

前記第 1 および第 2 医療デバイスの少なくとも 1 つは、ビデオ内視鏡であることを特徴とする請求項 1 に記載のシステム。

## 【請求項 11】

前記通信網と通信するための第 3 ネットワークインターフェースを有する少なくとも 1 つのサブネットワークをさらに具備し、

前記サブネットワークには 2 つあるいはそれ以上の医療デバイスが接続されていることを特徴とする請求項 1 に記載のシステム。

## 【請求項 12】

前記通信網と通信するための第 3 ネットワークインターフェースを有する少なくとも 1 つのサブネットワークをさらに具備し、

前記サブネットワークには 2 つあるいはそれ以上の手術室のデバイスが接続されていることを特徴とする請求項 1 に記載のシステム。

## 【請求項 13】

ネットワークベースの手術システムであって、

第 1 ネットワークインターフェースを有するビデオカメラと、

それぞれが第 2 ネットワークインターフェースを有する 2 つあるいはそれ以上の医療デバイスと、

前記第 1 ネットワークインターフェースを介した前記ビデオカメラおよび前記第 2 ネットワークインターフェースを介した前記 2 つあるいはそれ以上の医療デバイスが通信可能な通信網と、

を具備し、

前記通信網は、前記ビデオカメラおよび 2 つあるいはそれ以上の医療デバイスとの間でデータを送信及び受信するための少なくとも 1 つのネットワークスイッチを備え、

前記第 1 ネットワークインターフェースおよび前記第 2 ネットワークインターフェース

10

20

30

40

50

は、前記通信網を介して通信するために同一の下位層ネットワークプロトコルを使用し、  
前記第1ネットワークインターフェースの最大データ転送速度は、前記第2ネットワーク  
インターフェースの最大データ転送速度よりはやく、

前記第1ネットワークインターフェースの前記最大データ転送速度は、少なくとも1ギ  
ガビット/秒であり、

前記ビデオカメラは、非圧縮デジタルビデオデータを少なくとも1ギガビット/秒の第1  
データ転送速度で前記通信網を介し転送することを特徴とするシステム。

【請求項14】

前記ビデオカメラは、非圧縮ビデオデータを前記第1データ転送速度で前記スイッチに  
提供し、

前記2つあるいはそれ以上の医療デバイスは、データを第2データ転送速度で前記スイ  
ッチに提供し、

前記第1速度は、前記第2速度よりも大きいことを特徴とする請求項13に記載のシス  
テム。

【請求項15】

前記ビデオカメラは、圧縮されたビデオデータを前記第1データ転送速度で前記スイ  
ッチにさらに提供し、

前記2つあるいはそれ以上の医療デバイスは、データを第2データ転送速度で前記スイ  
ッチに提供し、

前記第1速度は、前記第2速度よりも大きいことを特徴とする請求項13に記載のシス  
テム。

【請求項16】

ビデオカメラおよび2つあるいはそれ以上の医療デバイスそれぞれの間で送信および受  
信されるデータは、パケット化されたデータを含むことを特徴とする請求項13に記載の  
システム。

【請求項17】

ビデオカメラおよび2つあるいはそれ以上の医療デバイスそれぞれの間で送信および受  
信されるデータは、非パケット化データを含むことを特徴とする請求項13に記載のシス  
テム。

【請求項18】

前記ビデオカメラは、圧縮されたビデオデータを少なくとも1ギガビット/秒のデータ転  
送速度で前記通信網にさらに提供することを特徴とする請求項13に記載のシステム。

【請求項19】

内視鏡をさらに備え、

前記内視鏡は、前記ビデオカメラを有することを特徴とする請求項13に記載のシステ  
ム。

【請求項20】

前記ビデオカメラは、高解像度ビデオカメラであることを特徴とする請求項13に記載  
のシステム。

【発明の詳細な説明】

【技術分野】

【0001】

本発明は、ネットワークベースの手術システムに関する。さらに詳しくは、規格化され  
た通信プロトコルを備えた非圧縮デジタルビデオを転送可能なネットワークベースの内視  
鏡手術システムに関する。

【背景技術】

【0002】

従来技術の手術システムは、一般に複数の異なった通信プロトコルならびに転送される  
データの種類及び量に依存するハードウェアを使用していた。例えば、低い帯域幅接続(  
例えば100Mbpsあるいはそれ以下)を使用しているシステムが機器間の通信のために使用さ

10

20

30

40

50

れているが、カメラ，外科手術支援ディスプレイ(surgical display)，記憶装置，制御端末，コンピュータネットワークなどへ、および、それらなどからデジタルビデオデータを転送するスピードには欠ける。そのため、別個の高い帯域幅接続が必要となる。接続ハードウェアの1つのタイプ、それに対応するコマンド，コントロール，およびステータスファンクションのためのプロトコルと、接続ハードウェアの他のタイプおよびそれに対応するビデオ転送のためのプロトコルと、を使用することを余儀なくさせる。

【0003】

特許文献1は、ネットワークへ1つの通信チャンネルを介して接続されている複数の医療デバイスを具備する手術室のためのネットワークインフラを開示する。しかし、前記特許文献1は、異なる最大スループットにおいて1つの通信プロトコルを使用するデバイスおよびネットワークインターフェースに対応するシステムを提供していない。前記特許文献1は、非圧縮ストリーミングビデオを提供可能なシステムも開示していない。

10

【0004】

それゆえ1つの通信プロトコルによるネットワークベースの手術システムを提供することが望まれる。非圧縮デジタルビデオをストリーミング可能なネットワークベースの手術システムを提供することもさらに望まれる。

【先行技術文献】

【特許文献】

【0005】

【特許文献1】米国特許第6,928,490号

20

【発明の概要】

【発明が解決しようとする課題】

【0006】

したがって、個々の機器のコマンドおよびコントロールと、個々の機器ステータスと、非圧縮デジタルビデオ信号の転送と、を提供するためのネットワークベースの手術システムを提供することを目的とする。

【0007】

デバイスの接続性に関する標準化およびプロトコルの標準化を促すネットワークベースの手術システムを提供することをさらに目的とする。

【0008】

30

商用のプロトコルを使用した高速イーサネット（登録商標）ネットワークを備えたネットワークベースの手術システムを提供することが本発明のさらなる目的である。

【0009】

それぞれのネットワークデバイス(例えば、カメラ，ディスプレイ，PC，プリンタ，デバイスコントローラおよび内視鏡などといった手術器具)を分離することができるルーティングおよびスイッチング機能を具備するシステムを提供することをさらに目的とする。

【課題を解決するための手段】

【0010】

これらおよび他の目的は、第1ネットワークインターフェースを有する第1医療デバイスと、第2ネットワークインターフェースを有する第2医療デバイスと、前記第1ネットワークインターフェースを介した前記第1医療デバイスおよび前記第2ネットワークインターフェースを介した前記第2医療デバイスが通信可能である通信網と、を具備し、前記第1ネットワークインターフェースおよび前記第2ネットワークインターフェースは、前記通信網を介し通信するために同一のネットワークプロトコルを使用し、前記第1ネットワークインターフェースの最大スループットは前記第2ネットワークインターフェースの最大スループットより大きいことを特徴とする、ネットワークベースの手術システムを提供することにより実現される。前記同一のネットワークプロトコルは、例えば、イーサネット（登録商標），ギガビットイーサネット（登録商標），10ギガビットイーサネット（登録商標），または100ギガビットイーサネット（登録商標）であってもよい。

40

【0011】

50

他の目的は、第1ネットワークインターフェースを有するビデオカメラと、それぞれが第2ネットワークインターフェースを有する2つあるいはそれ以上の医療デバイスと、前記第1ネットワークインターフェースを介した前記ビデオカメラおよび前記第2ネットワークインターフェースを介した前記第2医療デバイスが通信可能である通信網と、を具備し、前記通信網は前記ビデオカメラおよび2つあるいはそれ以上の医療デバイスのそれぞれの間において、データを送信および受信するための少なくとも1つのスイッチを備え、前記第1ネットワークインターフェースおよび前記第2ネットワークインターフェースは、前記通信網を介して通信するために商用の同一のネットワークプロトコルを使用し、前記第1ネットワークインターフェースの最大データ転送速度は前記第2ネットワークインターフェースの最大データ転送速度よりは早いことを特徴とするネットワークベースの手術システムを提供することにより実現される。

10

**【0012】**

本発明の他の目的ならびにその詳しい機能および利点は、以下の図面および付随する詳細な説明による考察からより明らかになる。

**【図面の簡単な説明】****【0013】**

**【図1】** 本発明における一実施例のブロック図である。

**【図2】** 図1に準じた一実施例の他のブロック図である。

**【図3】** 図1に準じた一実施例の他のブロック図である。

**【発明を実施するための形態】**

20

**【0014】**

図1は、本発明におけるシステムの一実施例を示している。前記システムは、1つまたは複数の医療デバイスおよび/または手術室のデバイス(例えば、104 - 106, 130 - 134)を備えている。前記医療デバイスは、例えば、内視鏡, エンドフレーター(endoflator), サーマフレーター(thermoflator), 光源, 開腹用電気メス(electro-surgical unit), 手術室カメラ, および/または内視鏡カメラなどを具備している。前記手術室のデバイスは、デバイス制御ユニット130, カメラ制御ユニット131, ディスプレイ132(タッチスクリーンディスプレイを含む), 音楽プレーヤー, コンピュータ134, ナースステーション(例えば、パーソナルコンピュータなど), サーバ, プリンタ136, データ記憶装置, マイクロプロセッサ, マイクロコントローラおよび/または組込コントローラ, 周辺(environmental)コントローラ, 手術台, 遠隔通信コントローラ(telecommunication controller), 病院情報システムなどをさらに具備している。

30

**【0015】**

本発明における医務室および/または手術室のデバイスは、システムの通信網を経由して通信するためのネットワークインターフェース(例えば、140 - 150)を備えている。例えば、医務室および/または手術室のデバイスは、内臓または外付けのネットワークカード, ネットワークアダプターまたはNIC(ネットワークインターフェースカード)であってよい。前記ネットワークインターフェースは、好適にはイーサネット(登録商標)ネットワークインターフェースである。しかし、他の市販の高速インターフェースを使用してもよい。それぞれのメディアデバイスは、ネットワーク内の他のデバイスへおよび他のデバイスから通信できるようにアドレス(例えば、MACアドレスなど)を有する。前記ネットワークインターフェースおよび一般的な通信プロトコルを用いることにより、医務室および/または手術室のそれぞれのデバイスは、ネットワーク接続されるだけでよく、異なるデータタイプおよび帯域幅のための別の接続は不要である。

40

**【0016】**

医務室および/または手術室のさまざまなデバイスのためのネットワークインターフェースは、異なった最大スループットまたは最大帯域幅を有する。例えば、カメラのためのネットワークインターフェースは、高い最大スループット(例えば、1ギガビット/秒あるいはそれ以上)であってよい。いくつかの実施形態では、本発明のネットワークインターフェースは、10ギガビット/秒("Gbit/sec"), 100Gbit/secあるいはそれ以上のスループ

50

ットであってもよい。前記システムの他のネットワークインターフェースは、1Gbit/sec以下または100メガビット/秒(“Mbit/s”)以下といった低いスループットである。しかし、前記ネットワークインターフェースは、通信網で通信するために同一のネットワークプロトコルを使用する。必要とされる帯域幅のすべてを提供するのに1つの下位層が使用される。医務室および/または手術室のそれぞれのデバイスは、例えば、“パワーオーバーイーサネット(登録商標)”アプリケーションといった別のまたは一般的な電力供給カップリング(図示せず)をさらに備えている。

#### 【0017】

前記システムは、いくつかのポートを有する少なくとも1つのネットワークスイッチ120をさらに具備している。前記スイッチ120は、好適には高い帯域幅(例えば1Gbit/sあるいはそれ以上)だけではなく、低い帯域幅(例えば10Mbit/s, 100Mbit/sなど)もサポートするイーサネット(登録商標)ネットワークスイッチである。それぞれの医療デバイスは、ネットワークスイッチ120のポートに接続可能であるか、またはカップリングを介して他のデバイスに直接接続可能である(例えば、110 - 120)。前記システムの前記カップリングは、例えば、ツイストペア、銅線ケーブル、インフィニバンド(商標)、光ファイバーおよび/または無線などである。いくつかの実施形態では、前記カップリングは、ギガビットイーサネット(登録商標)、10ギガビットイーサネット(登録商標)、および/または100ギガビットイーサネット(登録商標)に関するIEEE規格に従って選択しうる。前記スイッチ120は、データまたはデータパケット(例えばhtmlフォーマットなど)を受信および/または検査し、発信元および送信先デバイスを決定し、それに従い前記データを転送する。前記ネットワークスイッチ120は、複数のチャンネルを経由して、ネットワーク上の他のものから、機器または医療デバイスの部分ごとに分離する機能を提供する。したがって、もしチャンネルの1つが機能しない場合(例えば、ケーブルのショート、コンポーネントの故障など)であっても、残りの通信チャンネルには影響しない。

#### 【0018】

図2は、本発明におけるシステムの他の実施形態を示している。前記システムは、1つまたは複数のサブネットワーク108のような医療デバイスのサブネットワークを備えうる。前記サブネットワーク108は、連続して接続可能な複数のデバイス(例えば、スレーブデバイスなど)を具備する。例えば、デバイス108a - 108cは、光源、エンドフレーター、サーモフレーター、および/または開腹用電気メスであってよい。

#### 【0019】

前記システムは、無線でまたは直接接続によりローカルエリアネットワーク、ワイドエリアネットワーク、またはインターネット160を経由して別のもの、おそらくリモート(remote)、医療デバイスおよびネットワークといったものに接続可能である。

#### 【0020】

図3は、少なくとも医療デバイスの一つが、ビデオデータ150を生成するためのカメラ104であるシステムの一実施形態を示している。前記カメラ104は、例えば、標準解像度(SD)カメラまたは、好適には高解像度(HD)カメラである。いくつかの実施形態では、ビデオ画像をキャプチャし、および/または医療処置を支援するために、前記カメラ104は、内視鏡と接続されて、または内視鏡を具備している。前記カメラ104は、手術室カメラでもありうる。

#### 【0021】

前記カメラ104は、ビデオ画像をキャプチャするとともに非圧縮ビデオデータ150を、ネットワークを経由して転送、またはストリーム(stream)する。いくつかの実施形態では、前記非圧縮ビデオデータ150は、高解像度ビデオデータである。前記ビデオデータ150は、特定の手術室ネットワークと通信してまたは外部のネットワーク160またはインターネットを経由してディスプレイ132または他のデバイスに送信される。前記ビデオデータ150は、好適には1Gbit/secあるいはそれ以上でストリームされる。前記カメラ104は、ステータスデータ152およびコマンドデータ154(例えば、htmlフォーマットによる)を送信及び受信する。本発明における前記システムにより通信されるビデオデータ150、ステータスデー

10

20

30

40

50

タ152、およびコマンドデータ154といったデータは、好適には、前記医療デバイスの1つまたは複数の特定のイーサネット（登録商標）アドレスにアドレス付けされる。

【0022】

本発明における前記システムでのビデオデータ150のようなデータの送信及び受信は、通常パケット化されるとともに同一の下位層プロトコルを使用して送信される（例えば、ストリームされる）。前記システムでは、イーサネット（登録商標）プロトコル（例えば、ギガビットイーサネット（登録商標）、10ギガビットイーサネット（登録商標）、100ギガビットイーサネット（登録商標））の使用が好適である。前記システムにより使用される他の下位層プロトコルは、同期型光ネットワークプロトコル(SONET)、同期デジタルハイアラキー(SDH)またはWi-Fiを含む。非同期転送モード(ATM)のような非パケット化プロトコル、またはパケット化もしくは非パケット化転送技術が使用されるダイナミック同期転送モード(DTM)は、いくつかの実施形態で実装されうる。

10

【0023】

前記カメラ104は、さらにカメラ制御ユニット(CCU)131と通信する。前記CCUは、例えば、共有米国特許出願第11/695,960号に記載されたタイプであってもよく、その明細書は参照によって本明細書に組み込まれている。前記CCU131は非圧縮ビデオデータ150をキャプチャし、および/または処理する。前記CCU131は、例えば操作するとともにカメラセッティングを調整するといったステータスデータ152およびコマンドデータ154を、手術室ネットワークを介して送信及び受信する。前記CCU131は、例えば、カラーバランス、ライト、焦点距離、解像度、ズーム、フォーカス、シェーディングおよび他の光学特性などを調整することによりカメラを制御するためのコマンドデータ154を提供する。前記CCU131は、いくつかの入力デバイスおよび/またはコンピュータからコマンドデータ154を受信しうる。

20

【0024】

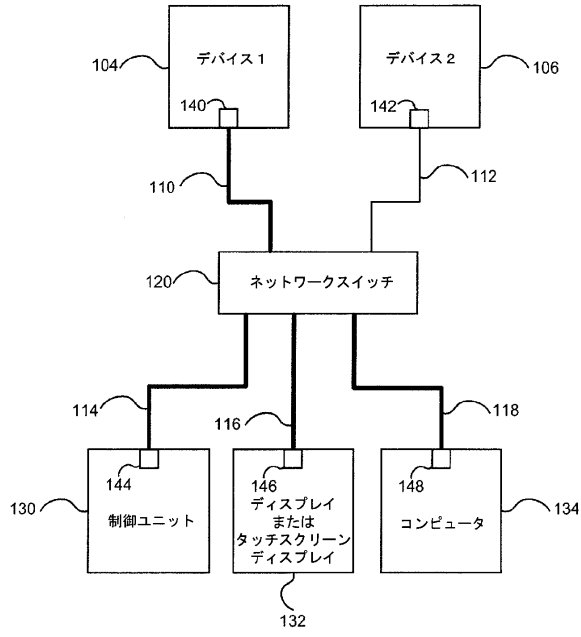
本発明を部品の特定の装置、機能などについて説明してきたが、すべての可能な装置または機能を示すことを目的としておらず、多くの変形および変更が当業者にとって可能である。

【符号の説明】

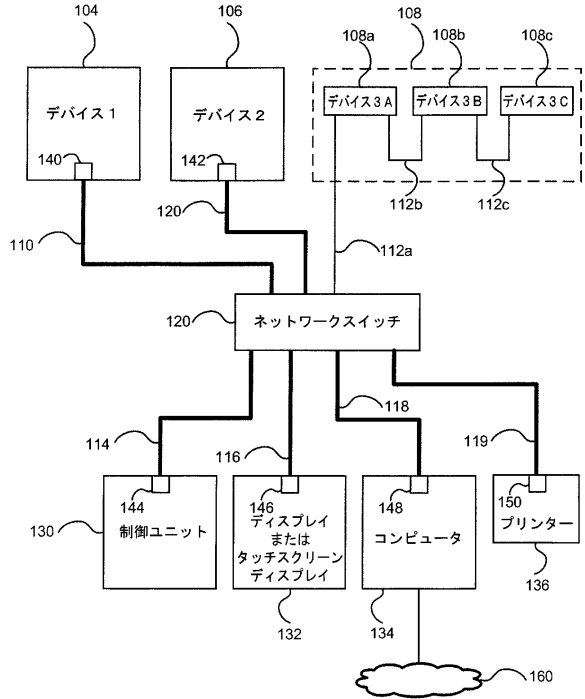
【0025】

|     |            |    |
|-----|------------|----|
| 104 | カメラ        | 30 |
| 108 | サブネットワーク   |    |
| 120 | ネットワークスイッチ |    |
| 130 | デバイス制御ユニット |    |
| 131 | カメラ制御ユニット  |    |
| 132 | ディスプレイ     |    |
| 133 | カメラ制御ユニット  |    |
| 134 | コンピュータ     |    |
| 136 | プリンタ       |    |
| 150 | ビデオデータ     |    |
| 152 | ステータスデータ   | 40 |
| 154 | コマンドデータ    |    |
| 160 | インターネット    |    |

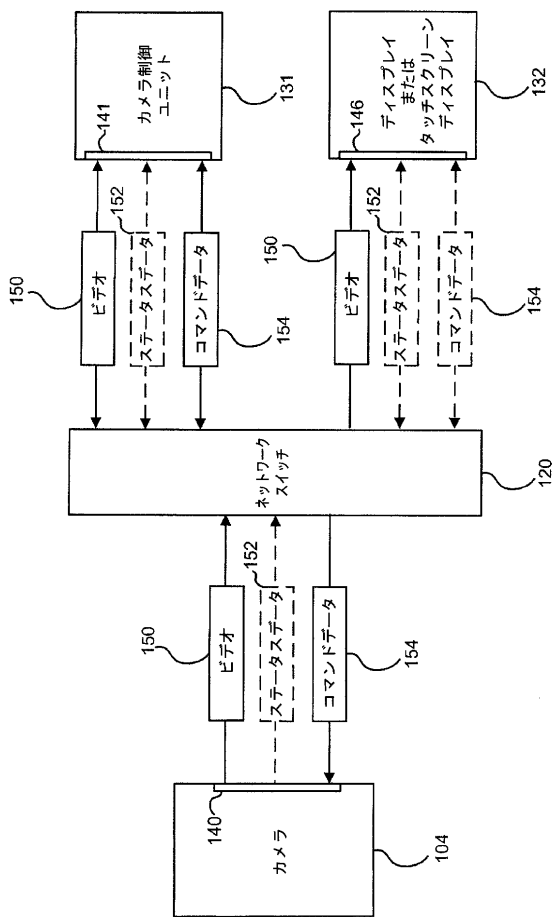
【図1】



【図2】



【図3】



---

フロントページの続き

(72)発明者 マーク・アール・アムリング

アメリカ合衆国・カリフォルニア・93111・サンタ・バーバラ・リラ・プレイス・516

審査官 宮崎 敏長

(56)参考文献 特表2007-521723(JP,A)

特表2008-541797(JP,A)

(58)調査した分野(Int.Cl., DB名)

A61B 19/00

H04L 12/28

|                |                                  |         |            |
|----------------|----------------------------------|---------|------------|
| 专利名称(译)        | 基于网络的内窥镜手术系统                     |         |            |
| 公开(公告)号        | <a href="#">JP4975767B2</a>      | 公开(公告)日 | 2012-07-11 |
| 申请号            | JP2009005200                     | 申请日     | 2009-01-13 |
| [标]申请(专利权)人(译) | 卡尔斯巴德东通Imaging Inc.的             |         |            |
| 申请(专利权)人(译)    | 卡尔Sutotsu成像公司                    |         |            |
| 当前申请(专利权)人(译)  | 卡尔Sutotsu成像公司                    |         |            |
| [标]发明人         | マークアールアムリング                      |         |            |
| 发明人            | マーク・アール・アムリング                    |         |            |
| IPC分类号         | A61B19/00                        |         |            |
| CPC分类号         | H04L65/4069 G16H40/20 H04L12/462 |         |            |
| FI分类号          | A61B19/00.502 A61B34/35          |         |            |
| 代理人(译)         | 渡边 隆<br>村山彦                      |         |            |
| 优先权            | 12/015071 2008-01-16 US          |         |            |
| 其他公开文献         | JP2009165832A                    |         |            |
| 外部链接           | <a href="#">Espacenet</a>        |         |            |

摘要(译)

要解决的问题提供基于网络的手术系统，能够传输具有标准化通信协议的未压缩数字视频。基于网络的外科手术系统包括具有第一网络接口，具有第二网络接口，该第一所述第一医疗设备和通过网络接口的第二医疗设备的第一医疗装置之间安设可用的通信网络，所述通过所述第二网络接口，其中所述第一网络接口和第二网络接口是相同的，以便经由通信网络进行通信第二医疗设备其中，第一网络接口的最大吞吐量大于第二网络接口的最大吞吐量。点域1

【图1】

